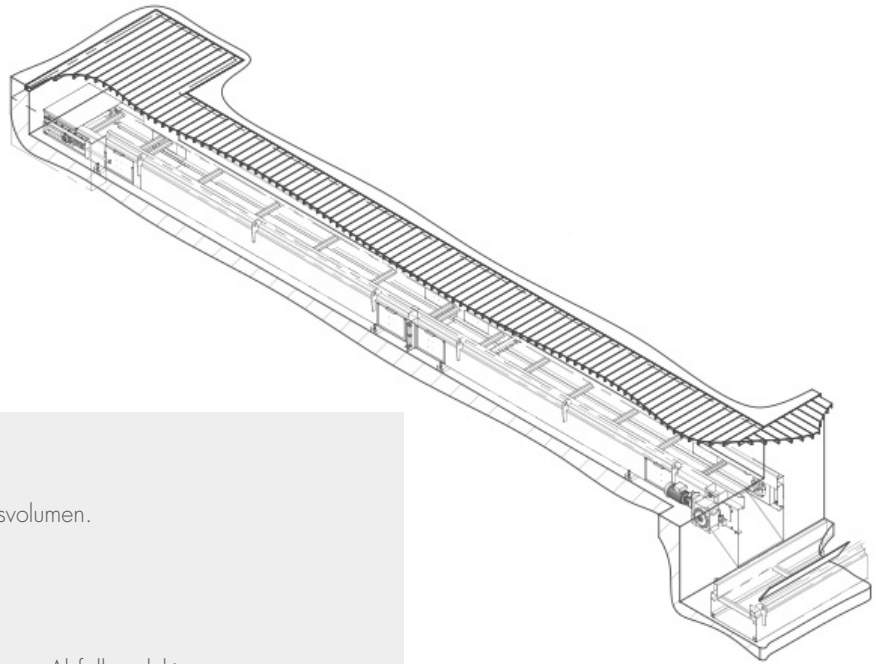


METALLUMFORMUNG
INDIVIDUELL ANGEPASSTE FÖRDERBÄNDER

FÖRDERER IN KANÄLEN

Die Schrottsammelstellen in Kanälen dienen Pressen mittleren Gewichts und mittlerem Produktionsvolumen. Diese Förderer werden für das Sammeln entlang der Werkhalle verwendet, haben normalerweise 4-Zoll-Übergänge und befinden sich unter der Nullebene. Im hinteren Umlenkbereich des Förderers sollte ein größerer Raum vorgesehen werden, um am Förderband Spann- und Wartungsarbeiten durchführen zu können.



GEEIGNET FÜR

Mittelschwere Pressen mit mittlerem Produktionsvolumen.

BIETEN

- Zuverlässigkeit im Produktionsprozess.
- Widerstandsfähigkeit für die Förderung diverser Abfallprodukte.
- Ordnung und Sauberkeit im Werk.
- Automatisierung und Verringerung von Handlingzeiten.



www.cometel.net



SPAIN

Pol. Ind. Albitxuri, 8
20870 Elgoibar (Gipuzkoa) - Spain
T +34 943 741 662
cometel@cometel.net

RECYCLING
T +34 943 743 050
salesrecycling@cometel.net



MÉXICO

Pol. Emp. Santa Rosa Jauregui
Avenida Hércules 300, #1-12
76220 Querétaro (QRO) - México
T +52 442 312 2657
cometelmexicana@cometel.net