

RECYCLING
SÉPARATION

TAMIS VIBRANT

Le tamis vibrant est employé pour le classement et séparation granulométrique de résidus.

ACTIONNEMENT

Il est réalisé avec un mécanisme de vibration par contre-poids.

MAILLES

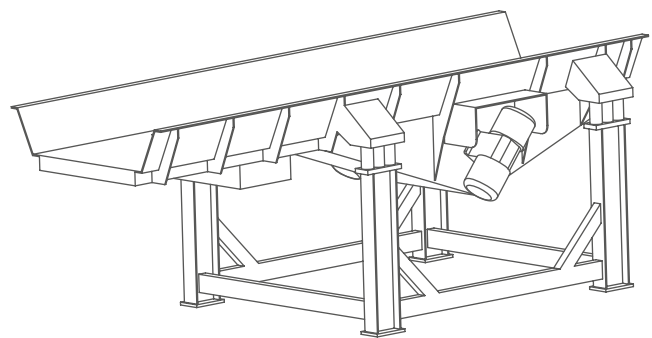
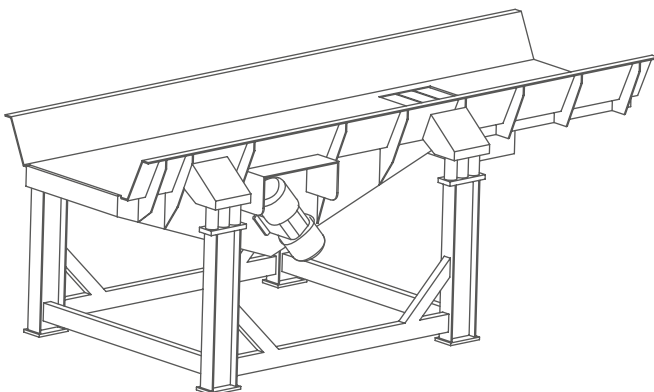
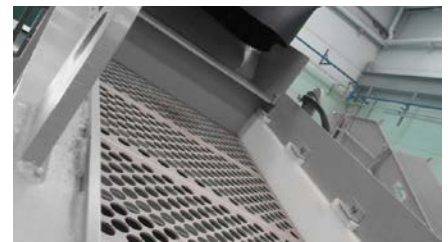
Elles sont facilement échangeables et adaptables à la granulométrie du résidu à traiter.

COMPOSANTS

Tous les composants qui entrent en contact avec les résidus sont fabriqués avec des matériaux résistants à l'abrasion.

SYSTÈME PIVOTANT

Ce système facilite le versement du matériel, ce qui représente une optimisation du temps et de l'espace.



www.cometel.net



SPAIN

RECYCLING
T +34 943 743 050
salesrecycling@cometel.net

Pol. Ind. Albitxuri, 8
20870 Elgoibar (Gipuzkoa) - Spain
T +34 943 741 662
cometel@cometel.net



MÉXICO

Pol. Emp. Santa Rosa Jauregui
Avenida Hércules 300, #1-12
76220 Querétaro (QRO) - México
T +52 442 312 2657
cometelmexicana@cometel.net