

RECYCLING  
SEPARAÇÃO

**CRIVO VIBRANTE**

O crivo vibrante é utilizado para a classificação e separação granulométrica de resíduos.

**ACIONAMENTO**

É feito através de um mecanismo de vibração por contrapeso.

**MALHAS**

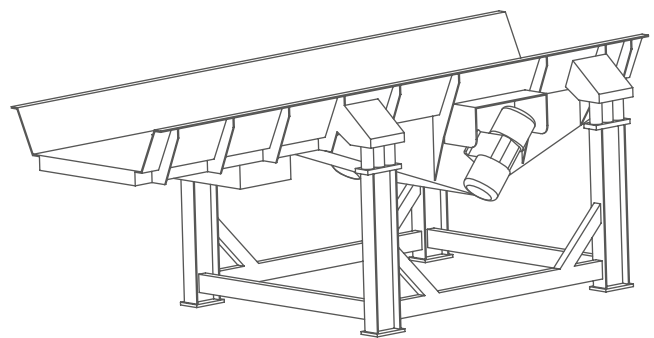
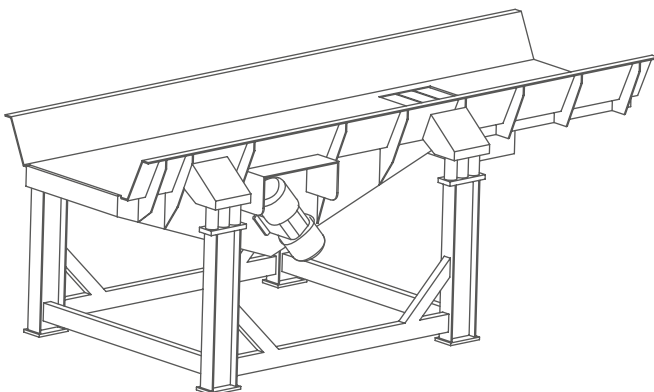
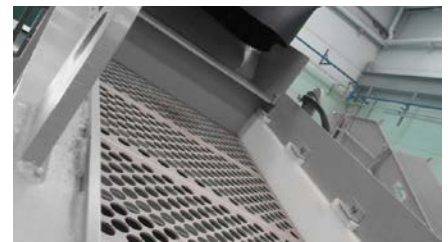
São facilmente intercambiáveis e adaptáveis à granulometria do resíduo a ser tratado.

**COMPONENTES**

Todos os componentes que entram em contato com os resíduos são fabricados com materiais resistentes à abrasão.

**SISTEMA GIRATÓRIO**

Este sistema facilita a descarga do material, garantindo uma otimização de tempo e espaço.



[www.cometel.net](http://www.cometel.net)



**SPAIN**

RECYCLING  
T +34 943 743 050  
salesrecycling@cometel.net

Pol. Ind. Albitxuri, 8  
20870 Elgoibar (Gipuzkoa) - Spain  
T +34 943 741 662  
cometel@cometel.net



**MÉXICO**

Pol. Emp. Santa Rosa Jauregui  
Avenida Hércules 300, #1-12  
76220 Querétaro (QRO) - México  
T +52 442 312 2657  
cometelmexicana@cometel.net