

RECYCLING TRANSPORTEURS

TRANSPORTEUR DE CHARGE À RAMASSEUSE-PRESSE DE MÉTAUX

Le transporteur de charge à la ramasseuse-presse est utilisé pour transporter des résidus de façon continue, notamment les coupes métalliques d'estampage.



RESSORTS DE TENSION

Pour corriger la tension de la bande transporteuse, de façon à optimiser le fonctionnement et à allonger la vie utile.

SYSTÈMES DE SÉCURITÉ

Afin de protéger l'intégrité du personnel et le fonctionnement correct de la bande, nous installons différents éléments de sécurité qui permettent un arrêt manuel ou automatique, en émettant un signal d'avertissement pour résoudre l'incident.

FENÊTRES DE REGISTRE

Elles se situent sur les côtés du transporteur, facilement déplaçables pour simplifier les tâches d'entretien.

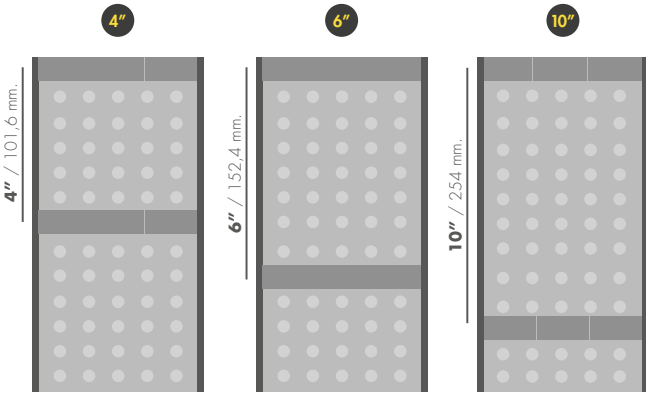
SYSTÈME DE LUBRIFICATION AUTOMATIQUE

Il pulvérise les rouleaux et la bande transporteuse pour fournir une moindre usure et allonger ainsi la vie utile de cette dernière.

RECYCLING
TRANSPORTEURS

TRANSPORTEUR DE CHARGE À RAMASSEUSE-PRESSE DE MÉTAUX

TAILLES DU PASSAGE DE CHAÎNE



4"

Destiné à la moyenne et faible production.

6"

Destiné à la moyenne et haute production.

10"

Destiné aux grandes productions.

FICHE TECHNIQUE

10"

C-CHP=10" AL=160	A	C	D	E	F _{min}	G _{min}	K	L _{3min}	M
C-900-CH	665	400	1000	665	325	525	1165	790	805
C-1050-CH	665	400	1000	665	325	525	1315	790	955
C-1200-CH	665	400	1000	665	325	525	1465	790	1105
C-1350-CH	665	400	1000	665	325	525	1615	790	1255
C-1500-CH	665	400	1000	665	325	525	1765	790	1405

10"

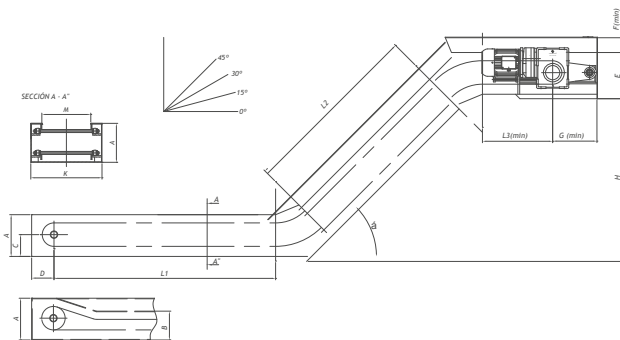
C-CHP=10" AL=225	A	C	D	E	F _{min}	G _{min}	K	L _{3min}	M
C-900-CH	900	395	1130	900	395	525	1165	790	775
C-1050-CH	900	395	1130	900	395	525	1315	790	925
C-1200-CH	900	395	1130	900	395	525	1465	790	1075
C-1350-CH	900	395	1130	900	395	525	1615	790	1225
C-1500-CH	900	395	1130	900	395	525	1765	790	1375

6"

C-CHP=6" AL=100	A	C	D	E	F _{min}	G _{min}	K	L _{3min}	M
C-600-CH	640	335	540	640	280	525	800	790	535
C-750-CH	640	335	540	640	280	525	950	790	685
C-900-CH	640	335	540	640	280	525	1100	790	835
C-1050-CH	640	335	540	640	280	525	1250	790	985
C-1200-CH	640	335	540	640	280	525	1400	790	1135

6"

C-CHP=6" AL=160	A	C	D	E	F _{min}	G _{min}	K	L _{3min}	M
C-600-CH	757	395	700	757	325	525	800	790	535
C-750-CH	757	395	700	757	325	525	950	790	685
C-900-CH	757	395	700	757	325	525	1100	790	835
C-1050-CH	757	395	700	757	325	525	1250	790	985
C-1200-CH	757	395	700	757	325	525	1400	790	1135



4"

C-CHP=4"	A	C	D	E	F _{min}	G _{min}	K	L _{3min}	M
C-300-CH	350	100	410	350	100	260	450	600	300
C-450-CH	350	100	410	350	100	260	600	600	450
C-600-CH	350	100	410	350	100	260	750	600	600
C-750-CH	350	100	410	350	100	260	900	600	750
C-900-CH	350	100	410	350	100	260	1050	600	900
C-1050-CH	350	100	410	350	100	260	1200	600	1050
C-1200-CH	350	100	410	350	100	260	1350	600	1200

www.cometel.net



SPAIN

RECYCLING
T +34 943 743 050
salesrecycling@cometel.net

Pol. Ind. Albitxuri, 8
20870 Elgoibar (Gipuzkoa) - Spain
T +34 943 741 662
cometel@cometel.net



MÉXICO

Pol. Emp. Santa Rosa Jauregui
Avenida Hércules 300, #1-12
76220 Querétaro (QRO) - México
T +52 442 312 2657
cometelmexicana@cometel.net