

RECYCLING  
TRANSPORTADORES

**TRANSPORTADOR DE CARGA A EMPACADORA DE METALES**

El transportador de carga a empacadora de metales se utiliza para el transporte de residuos de forma continua, como por ejemplo, recortes metálicos de estampación.



**MUELLES DE TENSADO**

Para el correcto tensado de la banda transportadora, lo que optimiza el buen funcionamiento y alarga la vida útil de la misma.

**SISTEMAS DE SEGURIDAD**

Para proteger la integridad del personal de planta y el correcto funcionamiento de la cinta, instalamos diferentes elementos de seguridad que permiten tanto manual como automáticamente la parada de la misma, emitiendo una señal de aviso para la solución de la incidencia.

**VENTANAS DE REGISTRO**

Situadas en los laterales del transportador, fácilmente deslizables para simplificar las labores de mantenimiento.

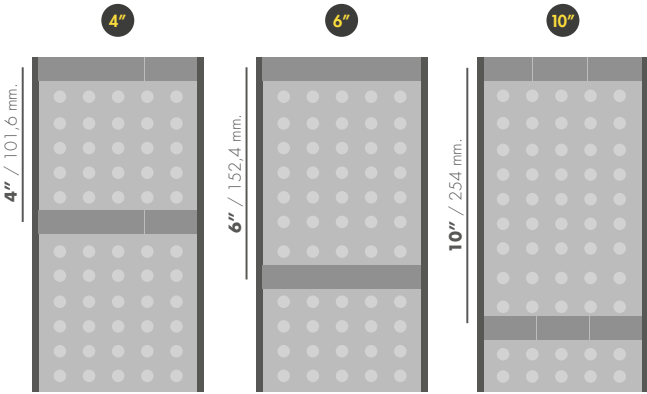
**SISTEMA DE LUBRICACIÓN AUTOMÁTICO**

Que pulveriza la banda con aceite y proporciona mayor durabilidad de la banda transportadora.

RECYCLING  
TRANSPORTADORES

TRANSPORTADOR DE CARGA A EMPACADORA DE METALES

TAMAÑOS DEL PASO DE CADENA



**4"**  
Destinado a mediana y baja producción.

**6"**  
Destinado a mediana y alta producción.

**10"**  
Destinado a grandes producciones.

TABLA TÉCNICA

**10"**

C-CHP=10" AL=160	A	C	D	E	F <sub>min</sub>	G <sub>min</sub>	K	L <sub>3min</sub>	M
C-900-CH	665	400	1000	665	325	525	1165	790	805
C-1050-CH	665	400	1000	665	325	525	1315	790	955
C-1200-CH	665	400	1000	665	325	525	1465	790	1105
C-1350-CH	665	400	1000	665	325	525	1615	790	1255
C-1500-CH	665	400	1000	665	325	525	1765	790	1405

**10"**

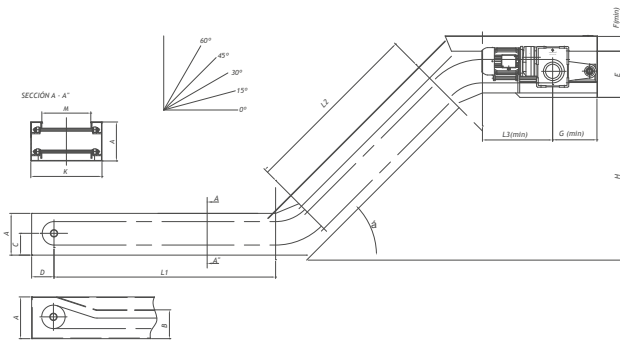
C-CHP=10" AL=225	A	C	D	E	F <sub>min</sub>	G <sub>min</sub>	K	L <sub>3min</sub>	M
C-900-CH	900	395	1130	900	395	525	1165	790	775
C-1050-CH	900	395	1130	900	395	525	1315	790	925
C-1200-CH	900	395	1130	900	395	525	1465	790	1075
C-1350-CH	900	395	1130	900	395	525	1615	790	1225
C-1500-CH	900	395	1130	900	395	525	1765	790	1375

**6"**

C-CHP=6" AL=100	A	C	D	E	F <sub>min</sub>	G <sub>min</sub>	K	L <sub>3min</sub>	M
C-600-CH	640	335	540	640	280	525	800	790	535
C-750-CH	640	335	540	640	280	525	950	790	685
C-900-CH	640	335	540	640	280	525	1100	790	835
C-1050-CH	640	335	540	640	280	525	1250	790	985
C-1200-CH	640	335	540	640	280	525	1400	790	1135

**6"**

C-CHP=6" AL=160	A	C	D	E	F <sub>min</sub>	G <sub>min</sub>	K	L <sub>3min</sub>	M
C-600-CH	757	395	700	757	325	525	800	790	535
C-750-CH	757	395	700	757	325	525	950	790	685
C-900-CH	757	395	700	757	325	525	1100	790	835
C-1050-CH	757	395	700	757	325	525	1250	790	985
C-1200-CH	757	395	700	757	325	525	1400	790	1135



**4"**

C-CHP=4"	A	C	D	E	F <sub>min</sub>	G <sub>min</sub>	K	L <sub>3min</sub>	M
C-300-CH	350	100	410	350	100	260	450	600	300
C-450-CH	350	100	410	350	100	260	600	600	450
C-600-CH	350	100	410	350	100	260	750	600	600
C-750-CH	350	100	410	350	100	260	900	600	750
C-900-CH	350	100	410	350	100	260	1050	600	900
C-1050-CH	350	100	410	350	100	260	1200	600	1050
C-1200-CH	350	100	410	350	100	260	1350	600	1200

www.cometel.net



**SPAIN**  
RECYCLING  
T +34 943 743 050  
salesrecycling@cometel.net  
  
Pol. Ind. Albitxuri, 8  
20870 Elgoibar (Gipuzkoa) - Spain  
T +34 943 741 662  
cometel@cometel.net



**MÉXICO**  
Pol. Emp. Santa Rosa Jauregui  
Avenida Hércules 300, #1-12  
76220 Querétaro (QRO) - México  
T +52 442 312 2657  
cometelmexicana@cometel.net