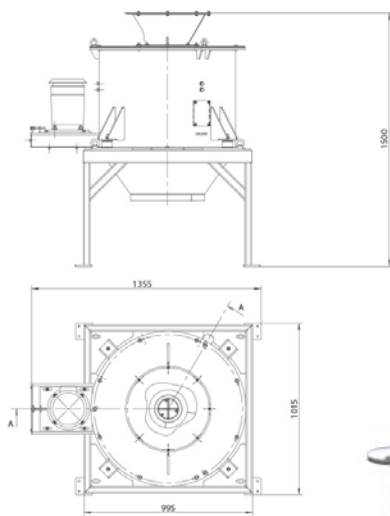


## SPÄNE ZENTRIFUGEN

### C-400-CCC

Die Zentrifugen mit Dauerzyklus C-400-CCC wurden entwickelt, um die Produktionslinien von Zentrifugen im Bereich mittlerer bis mittelhoher Produktionsvolumen und Betriebsanforderungen zu vervollständigen.



#### GEEIGNET FÜR

- Kontinuierliches Entfetten von gut gleitenden Spänen aus Drehautomaten, Bearbeitungs- oder Zerkleinerungsprozessen.

#### MERKMALE

- Kapazität: je nach Material 400 bis 900 kg/h.
- Leistung: 2,2 kW.
- Obere Abdeckung aus Manganstahl.
- Filtereinsatz aus Edelstahl Austauschbar, es muss nicht die ganze Trommel ersetzt werden.

#### VORTEILE

- Feuchtigkeitsgrad der Späne nach dem Zentrifugieren unter 3%.
- Wartungsarm.
- Es ist kein hydraulischer Antrieb für das Entladen der Späne erforderlich.
- Für die Aufstellung sind keine Bodenfundamente erforderlich.
- Geringe Größe.

[www.cometel.net](http://www.cometel.net)



#### SPAIN

Pol. Ind. Albitxuri, 8  
20870 Elgoibar (Gipuzkoa) - Spain  
T +34 943 741 662  
[cometel@cometel.net](mailto:cometel@cometel.net)

RECYCLING  
T +34 943 743 050  
[salesrecycling@cometel.net](mailto:salesrecycling@cometel.net)



#### MÉXICO

Pol. Emp. Santa Rosa Jauregui  
Avenida Hércules 300, #1-12  
76220 Querétaro (QRO) - México  
T +52 442 312 2657  
[cometelmexicana@cometel.net](mailto:cometelmexicana@cometel.net)