

COPEAUX CENTRIFUGEUSES

C-500-CCC

Les centrifugeuses à cycle continu C-500-CCC sont conçues pour des productions moyennes et élevées de matériel et pour les cas dans lesquels le degré d'humidité exigé est de 1%. Ce rendement est possible grâce à la connexion de l'actionnement hydraulique de façon intermittente pour le levage du panier et le déchargement du matériel.

CONÇUE POUR

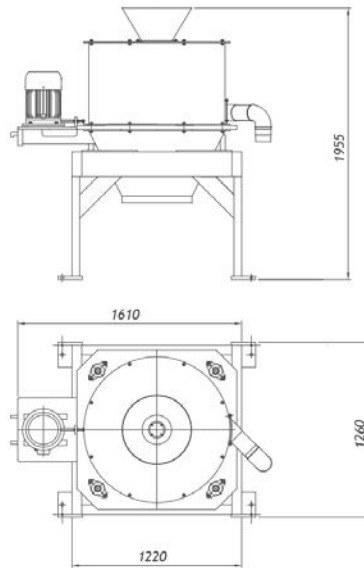
- Dégraissage en cycle continu de copeaux à glissement facile produits dans des processus de décolletage, des processus d'usinage ou en provenance du broyage.

ELLE EST MUNIE DE

- Capacité de charge: de 400 à 1500 kg/h selon les matériaux.
- Puissance: 5,5 kW.
- Connexion par intervalles de l'actionnement hydraulique pour le déchargement des copeaux centrifugés.

ELLE FOURNIT

- Un degré d'humidité des copeaux après la centrifugation d'environ 1%.
- Faible maintenance.
- Grande capacité de centrifugation.



www.cometel.net



SPAIN

Pol. Ind. Albitxuri, 8
20870 Elgoibar (Gipuzkoa) - Spain
T +34 943 741 662
cometel@cometel.net

RECYCLING
T +34 943 743 050
salesrecycling@cometel.net



MÉXICO

Pol. Emp. Santa Rosa Jauregui
Avenida Hércules 300, #1-12
76220 Querétaro (QRO) - México
T +52 442 312 2657
cometelmexicana@cometel.net