

VIRUTA
CENTRIFUGADORAS

C-500-CCC

Las centrifugadoras de ciclo continuo C-500-CCC se dirigen a medias y altas producciones de material y a los casos en los que se exige un grado de humedad del 1%. Este rendimiento se logra gracias a la conexión del accionamiento hidráulico de forma intermitente para la elevación de la cesta y la descarga del material.

DIRIGIDAS A

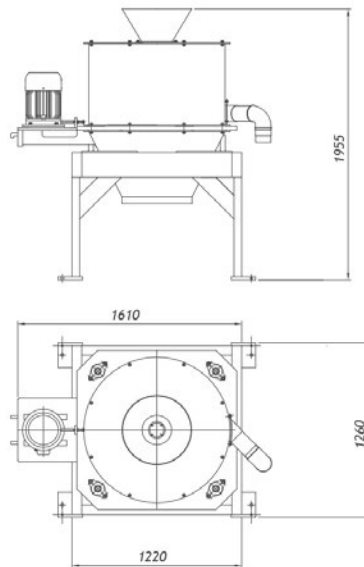
- Desengrase en ciclo continuo de viruta de fácil deslizamiento generada en procesos de decoletaje, procesos de mecanizado o procedente de triturado.

DISPONEN DE

- Capacidad de carga: de 400 a 1500 kg/h según materiales.
- Potencia: 5,5 kW.
- Conexión por intervalos del accionamiento hidráulico para la descarga de la viruta centrifugada.

APORTAN

- Grado de humedad de las virutas tras el centrifugado de aproximadamente un 1%.
- Bajo mantenimiento.
- Gran capacidad de centrifugado.



www.cometel.net



SPAIN

Pol. Ind. Albitxuri, 8
20870 Elgoibar (Gipuzkoa) - Spain
T +34 943 741 662
cometel@cometel.net

RECYCLING
T +34 943 743 050
salesrecycling@cometel.net



MÉXICO

Pol. Emp. Santa Rosa Jauregui
Avenida Hércules 300, #1-12
76220 Querétaro (QRO) - México
T +52 442 312 2657
cometelmexicana@cometel.net