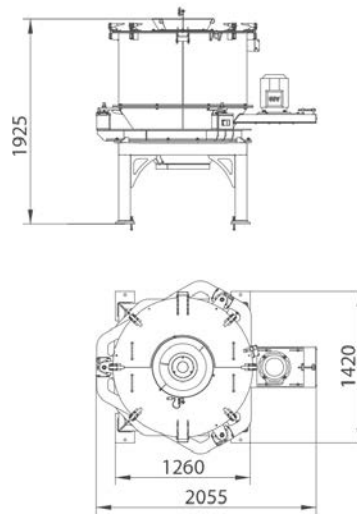


COPEAUX
CENTRIFUGEUSES

C-650-CCC

La centrifugeuse C-650-CCC a été conçue par Cometel pour traiter les plus grandes quantités de copeaux.



CONÇUE POUR

- Dégraissage en cycle continu de copeaux à glissement facile produits dans des installations de décolletage, des processus d'usinage ou en provenance du broyage.

ELLES SONT MUNIES DE

- Vitesse de rotation de 1000 r.p.m.
- Puissance: 5,5 kW.
- Production de jusqu'à 2 t/h en fonction du type de matériel.
- Les parties structurales susceptibles d'une usure sont conçues en acier ou manganèse.
- Cartouche filtrante conçue en acier inoxydable. Celle-ci est échangeable et il n'est pas nécessaire de remplacer la totalité du tambour.

ELLES FOURNISSENT

- Degré d'humidité des copeaux après centrifugation inférieur à 3%.
- Faible maintenance.
- Il n'est pas nécessaire d'employer d'actionnement hydraulique pour décharger les copeaux.



www.cometel.net



SPAIN

Pol. Ind. Albitxuri, 8
20870 Elgoibar (Gipuzkoa) - Spain
T +34 943 741 662
cometel@cometel.net

RECYCLING
T +34 943 743 050
salesrecycling@cometel.net



MÉXICO

Pol. Emp. Santa Rosa Jauregui
Avenida Hércules 300, #1-12
76220 Querétaro (QRO) - México
T +52 442 312 2657
cometelmexicana@cometel.net