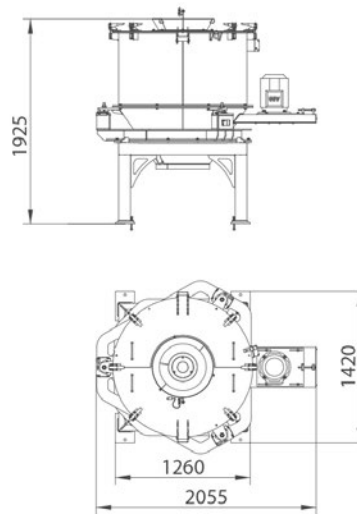


VIRUTA
CENTRIFUGADORAS

C-650-CCC

La centrifugadora C-650-CCC ha sido desarrollada por Cometel para procesar las más altas cantidades de viruta.



DIRIGIDAS A

- Desengrase de ciclo continuo de viruta de fácil deslizamiento generada en instalaciones de decoletaje, procesos de mecanizado o procedente de triturado.

DISPONEN DE

- Velocidad de giro de 1000 r.p.m.
- Potencia: 5,5 kW.
- Producción de hasta 2 Tn/h en función del material.
- Las partes estructurales susceptibles de desgaste realizadas en acero al manganeso.
- Cartucho filtrante realizado en acero inoxidable. Este es intercambiable, no siendo necesaria la sustitución de todo el tambor.

APORTAN

- Grado de humedad de las virutas tras el centrifugado menor del 3%.
- Bajo mantenimiento.
- No es necesario accionamiento hidráulico alguno para la descarga de la viruta.



www.cometel.net



SPAIN

Pol. Ind. Albitxuri, 8
20870 Elgoibar (Gipuzkoa) - Spain
T +34 943 741 662
cometel@cometel.net

RECYCLING
T +34 943 743 050
salesrecycling@cometel.net



MÉXICO

Pol. Emp. Santa Rosa Jauregui
Avenida Hércules 300, #1-12
76220 Querétaro (QRO) - México
T +52 442 312 2657
cometelmexicana@cometel.net