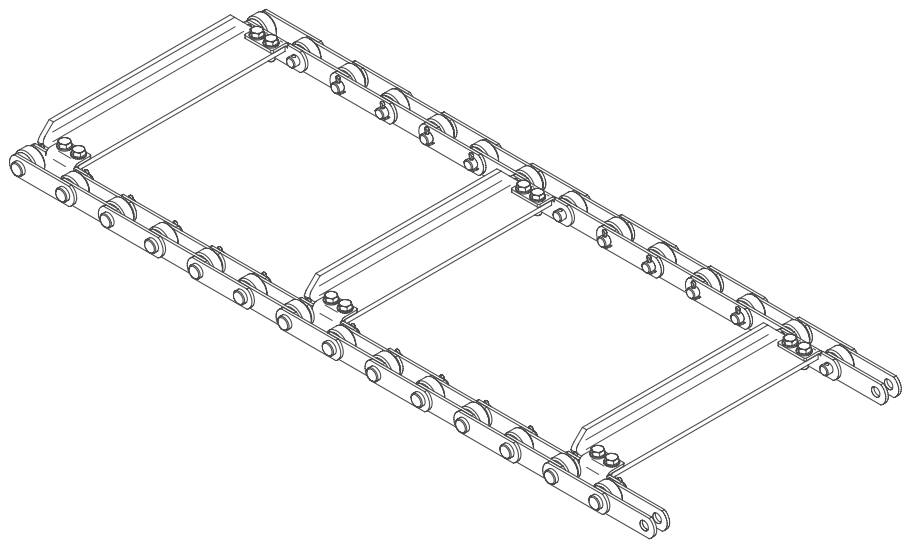


VIRUTA  
TRANSPORTADORES

**TRANSPORTADORES DE RASCADORES**

Los transportadores de rascadores se utilizan para el transporte de virutas cortas. Estos se componen de dos cadenas laterales a las que se adapta la paleta o rascador adecuadamente dimensionado, mediante el cual se arrastra la viruta a lo largo de la longitud de la carcasa del transportador.



**DIRIGIDOS A**

- La extracción de viruta corta (acero, latón, fundido, aluminio) tanto de máquinas individuales como de líneas centralizadas de recogida de viruta.

**DISPONEN DE**

- Un bastidor construido en chapa, banda provista de rascadores para el arrastre del material, elementos de rodadura y guiado térmicamente tratados y elementos de seguridad para el transportador.

**APORTAN**

- El correcto transporte de material de pequeña granulometría mediante el sistema de arrastre.



[www.cometel.net](http://www.cometel.net)



**SPAIN**

Pol. Ind. Albitxuri, 8  
20870 Elgoibar (Gipuzkoa) - Spain  
T +34 943 741 662  
[cometel@cometel.net](mailto:cometel@cometel.net)

RECYCLING  
T +34 943 743 050  
[salesrecycling@cometel.net](mailto:salesrecycling@cometel.net)



**MÉXICO**

Pol. Emp. Santa Rosa Jauregui  
Avenida Hércules 300, #1-12  
76220 Querétaro (QRO) - México  
T +52 442 312 2657  
[cometelmexicana@cometel.net](mailto:cometelmexicana@cometel.net)