

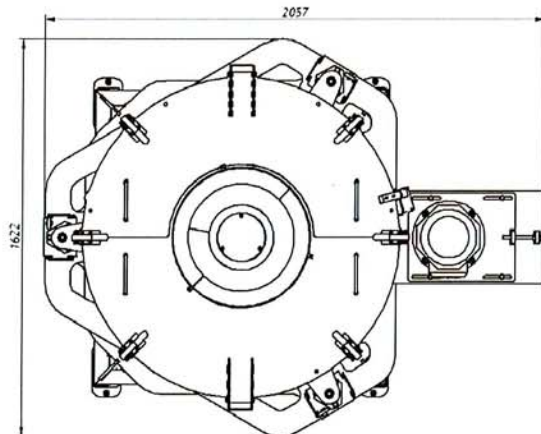
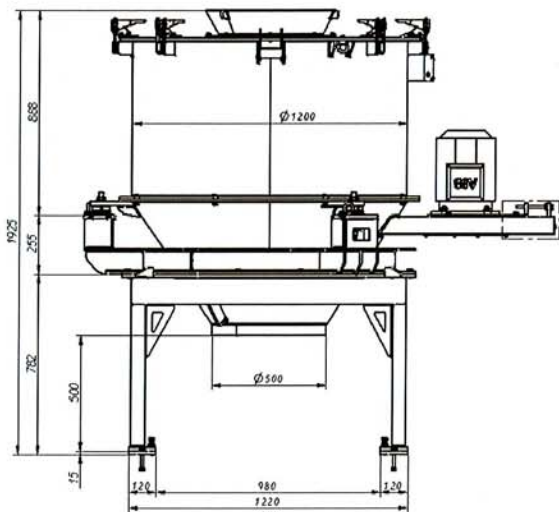
CENTRIFUGADO



C-650-CCC

CICLO CONTINUO

La centrífuga de ciclo continuo C-650-CCC ha sido desarrollada por COMETEL para completar su gama de modelos C-300-CCC, C-400-CCC Y C-500-CCC con unas mayor producción de viruta.



CENTRIFUGADO

Dirigidas a:

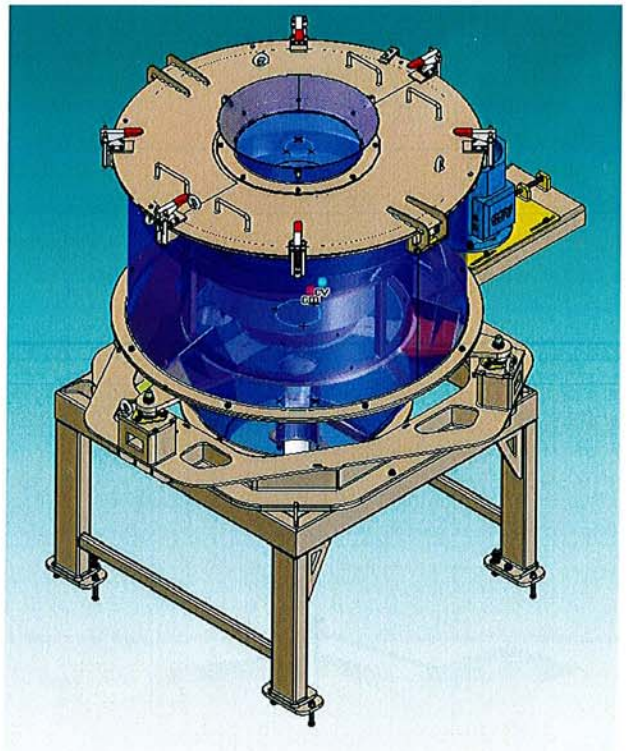
- Desengrase de ciclo continuo de viruta de fácil deslizamiento generada en instalaciones de decoletaje, procesos de mecanizado o procedente de triturado.

Disponen de:

- Velocidad de giro de 1000 r.p.m.
- Potencia: 5,5 Kw.
- Producción de hasta 2 Tn/h en función del material.
- Las partes estructurales susceptibles de desgaste realizadas en acero al manganeso.
- Cartucho filtrante realizado en acero inoxidable. Este es intercambiable, no siendo necesaria la sustitución de todo el tambor.
- Peso: 1.306 Kg.

Aportan:

- Grado de humedad de las virutas tras el centrifugado menor del 3%.
- Bajo mantenimiento.
- No es necesario accionamiento hidráulico alguno para la descarga de la viruta.



COMETEL
SYSTEM