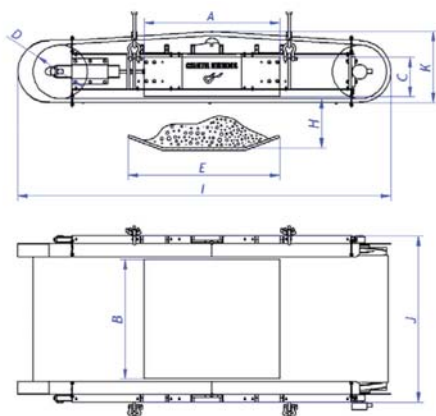




SEPARADOR MAGNÉTICO DE IMANES PERMANENTES *OVERBAND*



Las dimensiones y prestaciones del overband dependen principalmente, además del propio material a tratar, de la profundidad del material en la cinta transportadora, la anchura del overband, y de las velocidades de traslación de las cintas.

La banda de goma móvil con paleta arrastradora que cubre los imanes se encarga de evacuar los residuos metálicos atraídos por el imán a un contenedor lateral para su posterior tratamiento.

| MODELO | D [mm] | Dimensiones de Imán | | | H [mm] | E [mm] | Potencia [Kw] | Velocidad de traslación [m/s] | Dimensiones del Overband | | | Peso Aproximado [Kg] |
|----------------------|-----------|---------------------|--------|--------|-----------|-----------|------------------|-------------------------------------|-----------------------------|--------|--------|----------------------------|
| | | A [mm] | B [mm] | C [mm] | | | | | I [mm] | J [mm] | K [mm] | |
| CR-220-650-500-OSM | 220 | 650 | 500 | 200 | 150 | 500 | 1,1 | 1,2 - 1,6 | 1.550 | 700 | 375 | 520 |
| CR-220-800-500-OSM | | 800 | | | | 630 | | | | | | |
| CR-220-950-500-OSM | | 950 | | | | 760 | | | | | | |
| CR-220-1150-500-OSM | | 1.150 | | | | 910 | | | | | | |
| CR-320-800-600-OSM | 320 | 800 | 600 | 200 | 200 | 650 | 2,2 | 1,2 - 1,6 | 1.780 | 850 | 400 | 780 |
| CR-320-950-600-OSM | | 950 | | | | 910 | | | | | | |
| CR-320-1150-600-OSM | | 1.150 | | | | 1.070 | | | | | | |
| CR-320-800-750-OSM | 320 | 800 | 750 | 250 | 250 | 650 | 2,2 | 1,2 - 1,6 | 2.340 | 1045 | 450 | 1.180 |
| CR-320-950-750-OSM | | 950 | | | | 1.430 | | | | | | |
| CR-320-1150-750-OSM | | 1.150 | | | | 1.680 | | | | | | |
| CR-400-950-1100-OSM | 400 | 950 | 1100 | 300 | 300 | 800 | 4 | 1,2 - 1,6 | 2.600 | 1400 | 520 | 1.750 |
| CR-400-1150-1100-OSM | | 1.150 | | | | 1.990 | | | | | | |
| CR-400-1350-1100-OSM | | 1.350 | | | | 2.380 | | | | | | |

El Overband consiste en una cinta transportadora de banda de goma en cuyo interior se integra un imán permanente que permite la captación de residuos metálicos de naturaleza ferromagnética.

En su construcción se emplean imanes permanentes de ferrita (para extracción óptima de residuos metálicos férricos de medio-gran tamaño) o imanes permanentes de neodimio (para separación de pequeñas piezas o partículas).



COMETEL RESIDUOS, S.A.
P. I. Albitxuri, Apdo. 159
E-20870 ELGOIBAR
(Gipuzkoa) España

Tel.: +34 943 743 050
Fax: +34 943 740 950